

Instalace a  
Uživatelský průvodce

# **Retrofit Lock.**

# Ahoj!

Jsme tak rádi, že jste se rozhodli připojit se k nám na této cestě vytvořit svět bez klíčů. Jste oficiálně igloohomie!

V této příručce najdete vše, co potřebujete, abyste mohli se zámkem začít.

Doufáme, že jsme byli co nejkompexnější a informativní. Jsme tu, abychom vám usnadnili život (alespoň pokud jde o přístup k vašemu domu).

Pokud nenajdete, co hledáte, pracujeme na aktualizaci. Nebo... můžete nás kontaktovat na adrese [support@igloohome.co](mailto:support@igloohome.co), protože s vámi rádi komunikujeme! Když už mluvíme o interakci, zůstaňme ve spojení bez ohledu na to. Proč by jste se nepřipojili ke komunitě igloohomií po celém světě?



**Sledujte nás na  
Facebooku**



**Sledujte nás  
na YouTube**



**Nebo nás sledujte  
na Instagramu**



**Možná se s námi  
spojíte přes  
LinkedIn**

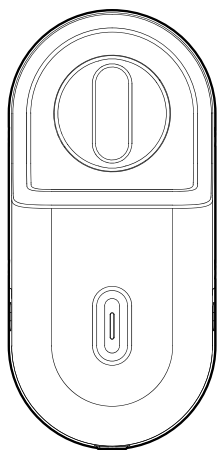


**Neustále aktualizujeme naše průvodce, protože chceme, aby byly manuály byly aktuální! Můžete pravidelně navštěvovat [igloohome.co/support](https://igloohome.co/support) a zobrazit si nejnovější verzi, pokud se nejedná o nejnovější verzi. Ahoj, igloohomie z budoucnosti!**

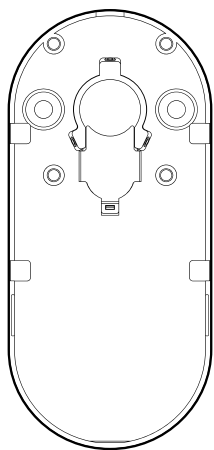
# Obsah

Co je v dodávce	4
Specifikace	5
Popis zámku	6
Průvodce montáží	
Požadavky	7
Příprava k montáži	10
Montážní pokyny	
Retrofit Extender	11
Montáž zámku	13
Montáž otočné kličky	15
Pozice paralelního dveřního senzoru	19
Pozice kolmého dveřního senzoru	21
Kalibrace zámku	23
Testování funkčnosti zámku	27
Uživatelská příručka	
Vlastnosti	28
Způsoby přístupu	30
Registrace aplikace	35
Správa přístupu v aplikaci	37
Správa ekosystému v aplikaci	38
Výměna baterií	40
Propojení s Airbnb	42
Zvuková a světelná signalizace	43
Řešení problémů	44
Prohlášení o shodě	45

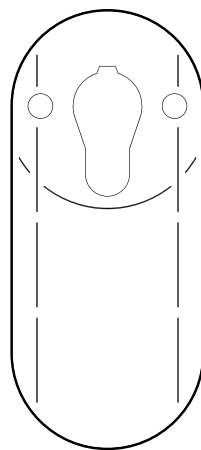
# Co je v dodávce



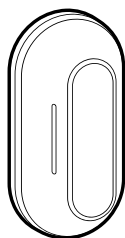
**Zámek Retrofit**



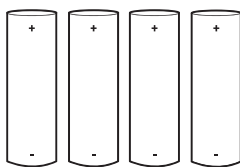
**Montážní deska**



**Oboustranná páska**



**Dveřní senzor**



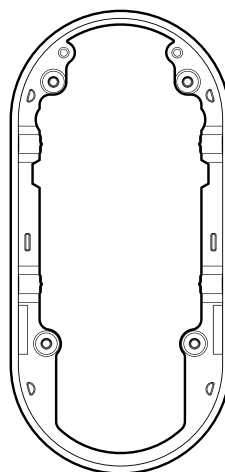
**AA Alkalické baterie x4**



**Imbusový klíč**



**5 mm (0.20") šrouby x4**



**Retrofit Extender**

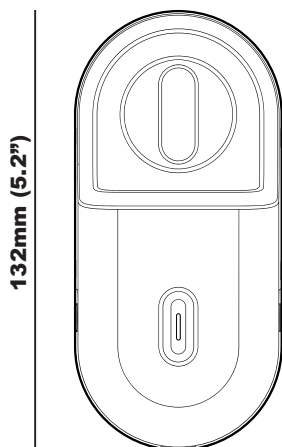
# Specifikace

<b>Model</b>	OE1
<b>Hmotnost</b>	Netto: 0.4 kg, Brutto: 0.5 kg
<b>Materiál</b>	ABS, PC
<b>Způsoby přístupu (vstup)</b>	Bluetooth klíč, existující klíče, PIN kódy (pomocí klávesnice)
<b>Způsoby přístupu (odchod)</b>	Multifunkční tlačítko, otočením páčky, Bluetooth klíč
<b>Napájení</b>	4 AA alkalické baterie
<b>Životnost baterie</b>	Až 12 měsíců
<b>Nouzové napájení</b>	9V Alkalická baterie
<b>Provozní teplota baterií</b>	-10°C do 50°C / 14°F do 122°F
<b>Provozní teplota</b>	-20°C do 50°C / -4°F do 122°F
<b>Certifikace</b>	CE, UKCA, FCC, RoHS2
<b>Protokoly</b>	Bluetooth 5.0, algoPIN™ technologie
<b>Použití</b>	Doporučuje se instalovat ve vnitřních prostorech, nevystavovat vlhkému počasí.

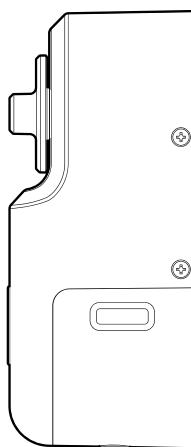
**Přední pohled**

**Pohled ze strany**

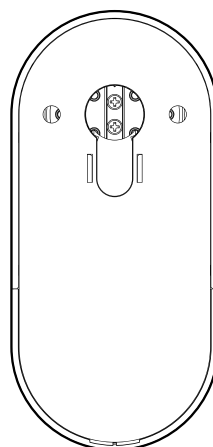
**Zadní pohled**



**62mm (2.44")**



**55mm (2.17")**

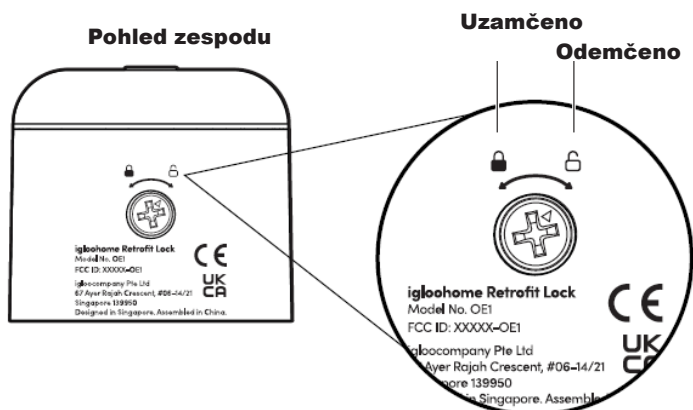
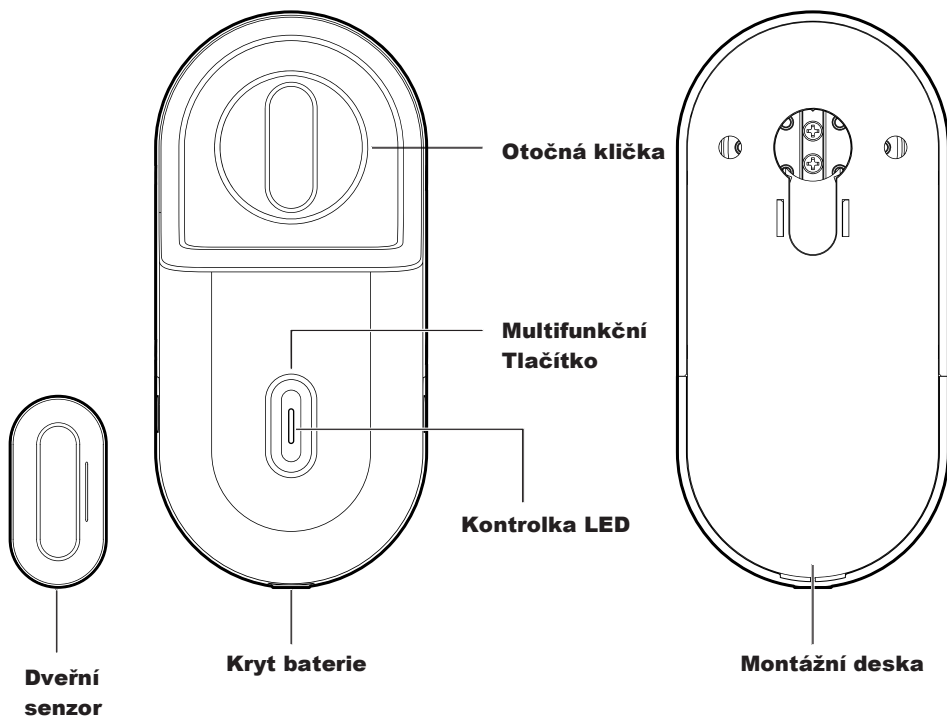


**62mm (2.44")**

\* **NEPOUŽÍVEJTE:** baterie Heavy Duty, Eveready, GP nebo dobíjecí baterie. Doporučují se alkalické baterie Duracell, Energizer a Panasonic. Vezměte prosím na vědomí, že použití lepších baterií zlepší výkon a životnost zámku.

# Uživatelský průvodce

## Popis zámku

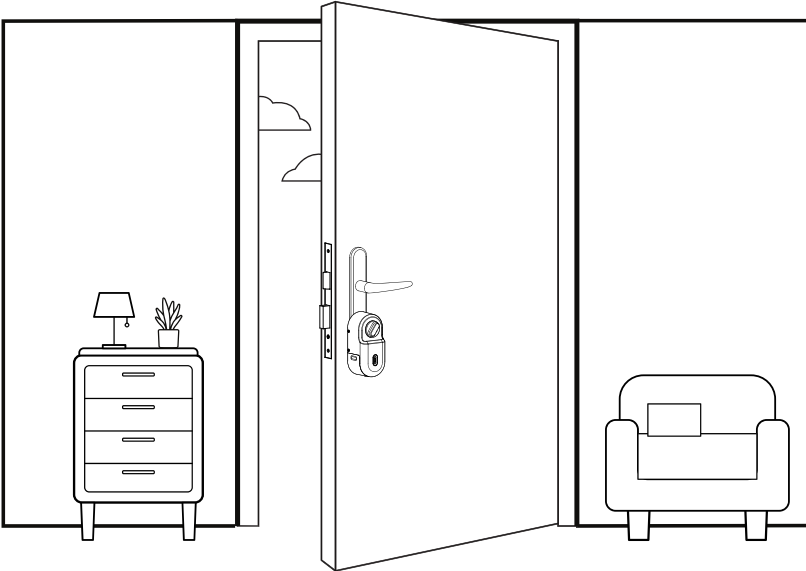


# Průvodce montáží

Požadavky na dveře, klíče, vložku a zadlabávací zámek

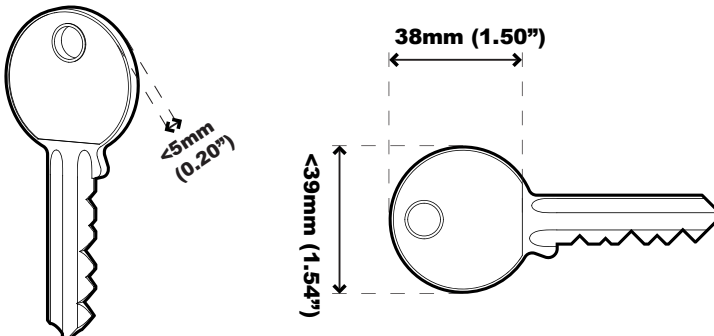
## Dveře

Při odchodu se dveře otevírají dovnitř



## Klíče

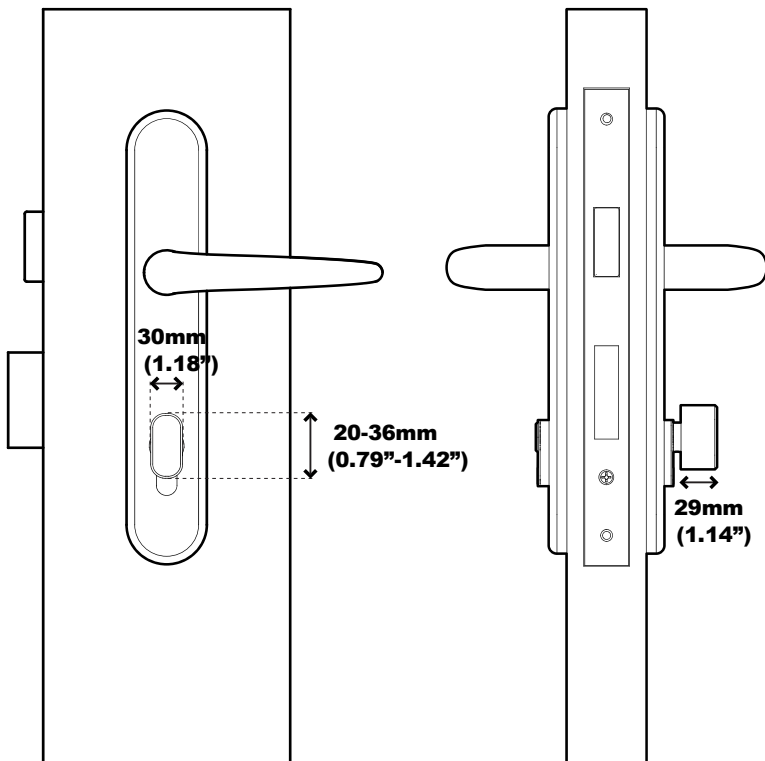
1. Tloušťka klíčů: <math>< 5\text{ mm}</math>
2. Šířka hlavy klíčů: <math>< 39\text{ mm}</math>
3. Hloubka hlavy klíčů: 38 mm



\* **POZNÁMKA:** Pro klíče o délce větší než 33 mm použijte příslušenství pro dodatečnou montáž (retrofit extender), viz strana 11 pro instalaci dodatečného prodloužení.

## **Otočná klička**

1. Tloušťka otočné kličky: až do 20 - 36 mm
2. Šířka otočné kličky: až do 30 mm
3. Hloubka otočné kličky: až do 29 mm

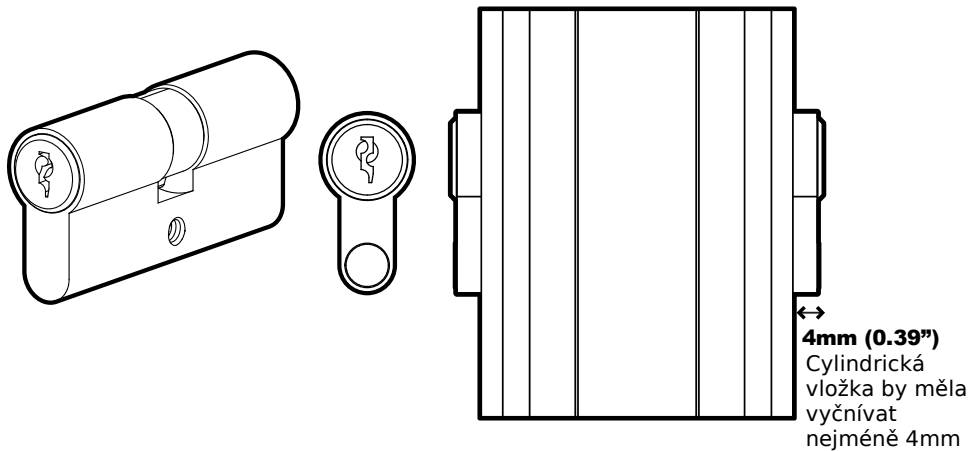


\* **POZNÁMKA:** Pro otočné kličky jejichž hloubka přesahuje 24mm, použijte příslušenství pro dodatečnou montáž (retrofit extender), viz strana 11 pro instalaci dodatečného prodloužení.



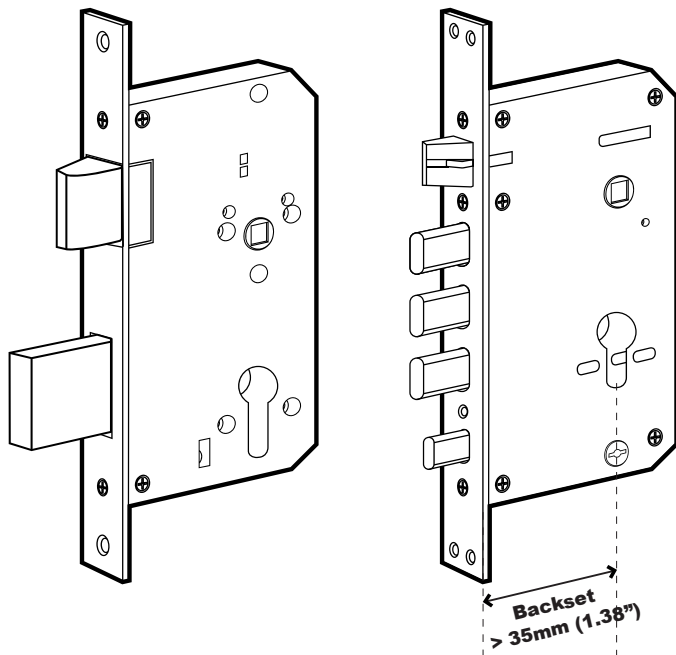
## Cylindrická vložka

1. Zámek Retrofit Lock funguje pouze s euro cylindrickými vložkami
2. Cylindrická vložka by pro stabilní použití měla ze zámku vyčnívat 4 mm, jinak bude nutné muset použít 3M lepicí pásku k zajištění zámku.



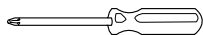
## Zadlabávací zámek

Zadlabávací vložky s backsetem větším než 35 mm



# Příprava k montáži

## Potřebné nářadí:

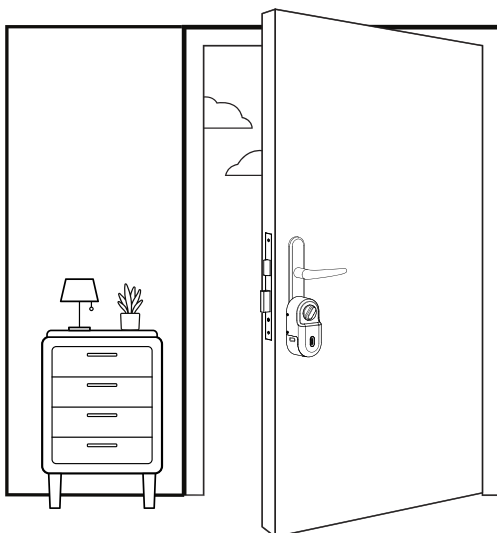
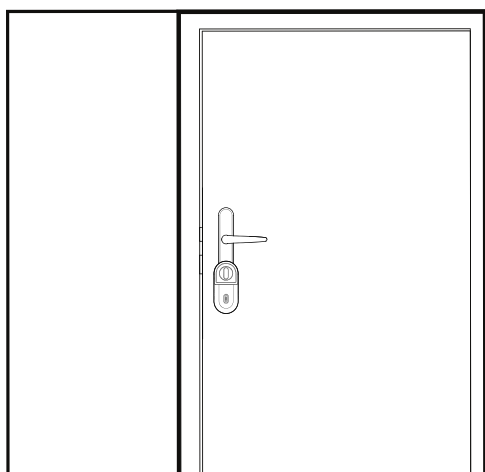


**#2 křížový šroubovák**  
*Není součástí dodávky*



**Imbusový klíč**

## Vnitřní použití

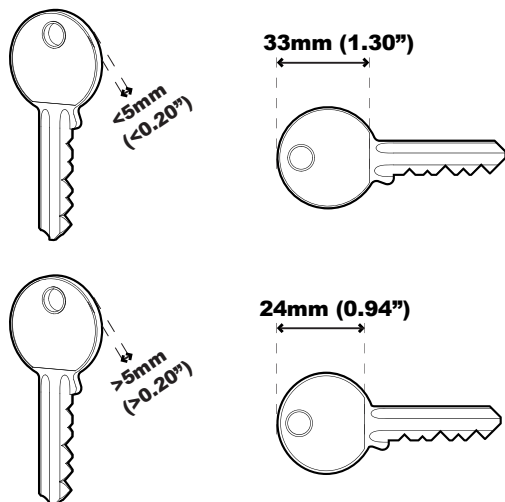


Poznámka: Zámek Retrofit Lock není určen pro venkovní použití.

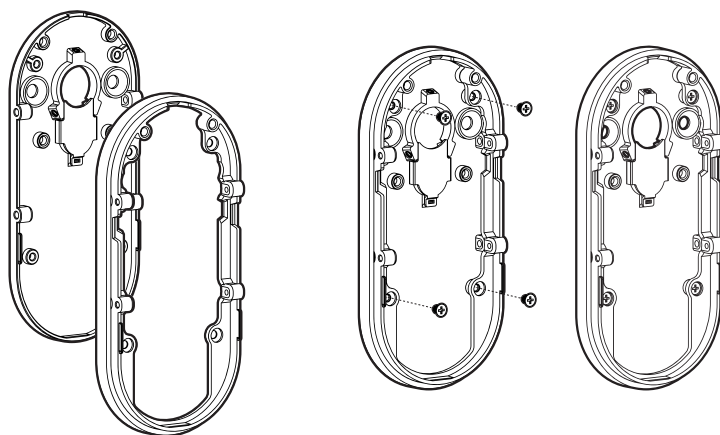
# Montážní pokyny

## Retrofit Extender

- 1a** Zkontrolujte, zda že váš klíč odpovídá těmto rozměrům. V opačném případě použijte při instalaci Retrofit Extender.

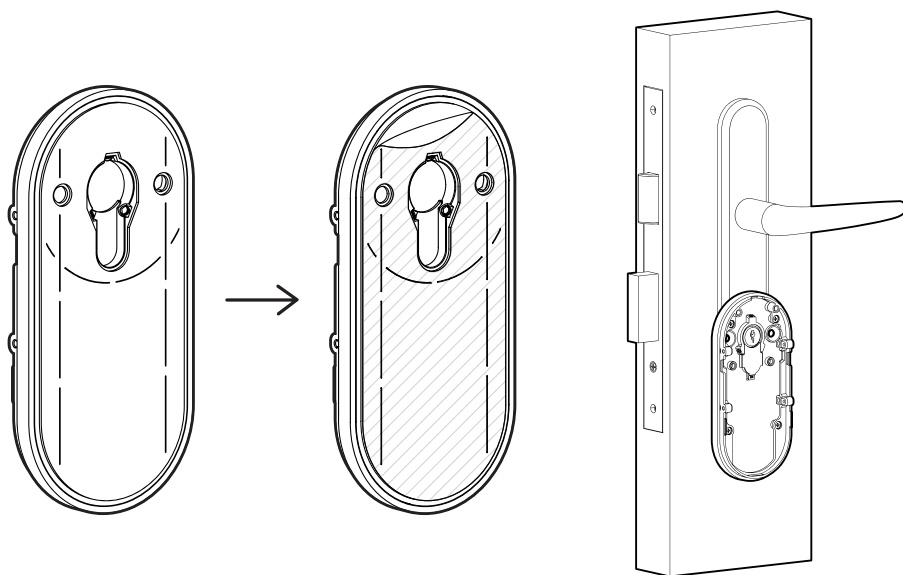


- 1b** Retrofit Extender umístěte na montážní desku a zajistěte jej čtyřmi šrouby.



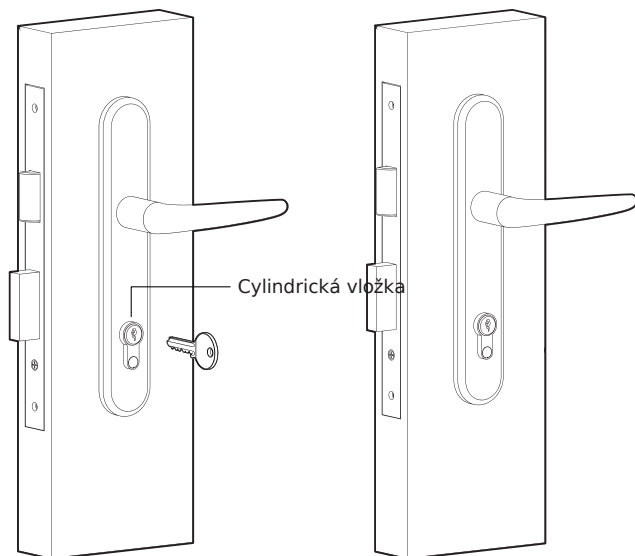
**1c**

**Na zadní straně montážní desky odlepte spodní stranu oboustranné pásky. Umístěte jej na vložku zámku.**

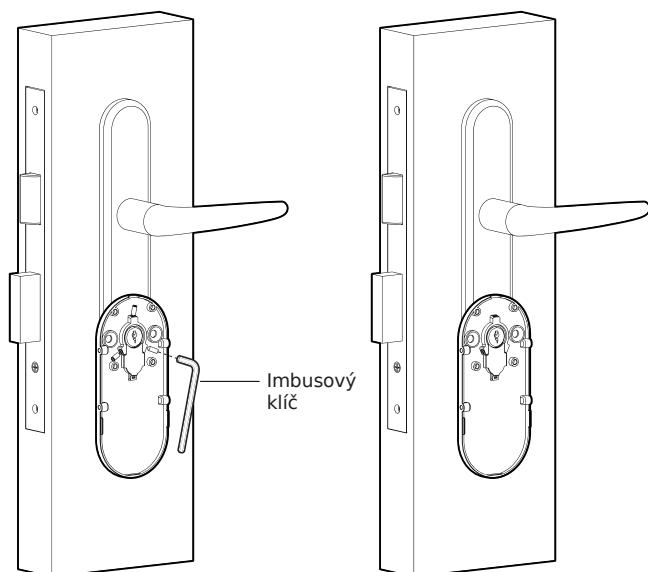


# Montáž zámku

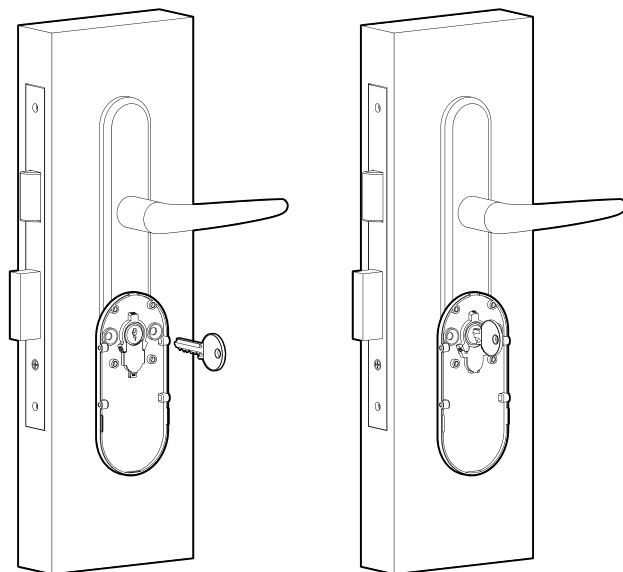
## 1a Vyměte klíč z cylindrické vložky.



## 1b Umístěte montážní desku na vložku zámku a zajistěte ji dodaným imbusovým klíčem.



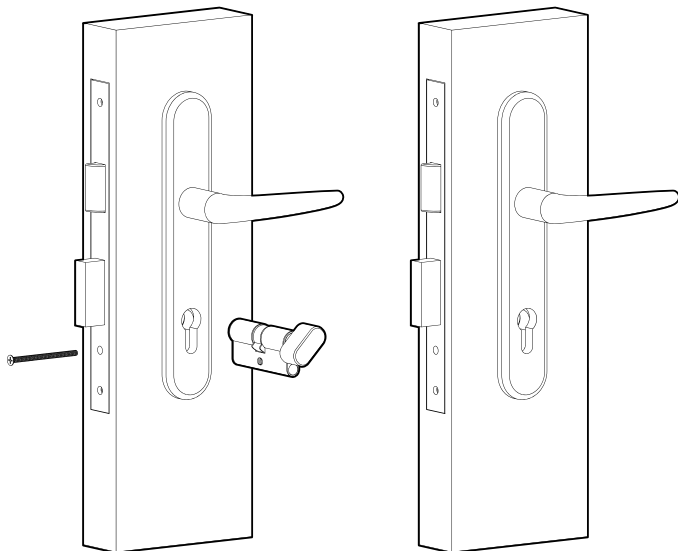
**1c** Znovu zastrčte klíč do cylindrické vložky zámku. Potom se podívejte na **4a** a dokončete montáž. **4a**



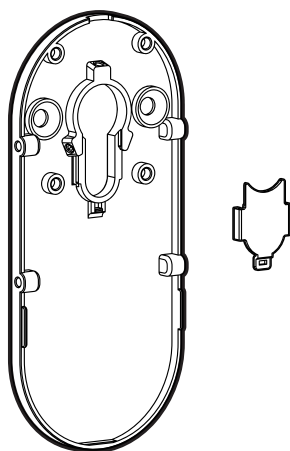
# Montážní pokyny

## Montáž otočné kličky

**3a** Ze zadlabávacího zámku odstraňte šroub a vyjměte cylindrickou vložku.

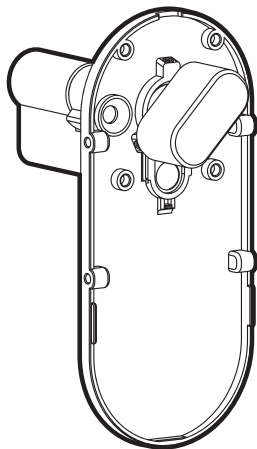


**3b** Demontujte cylindrickou desku z montážní desky.

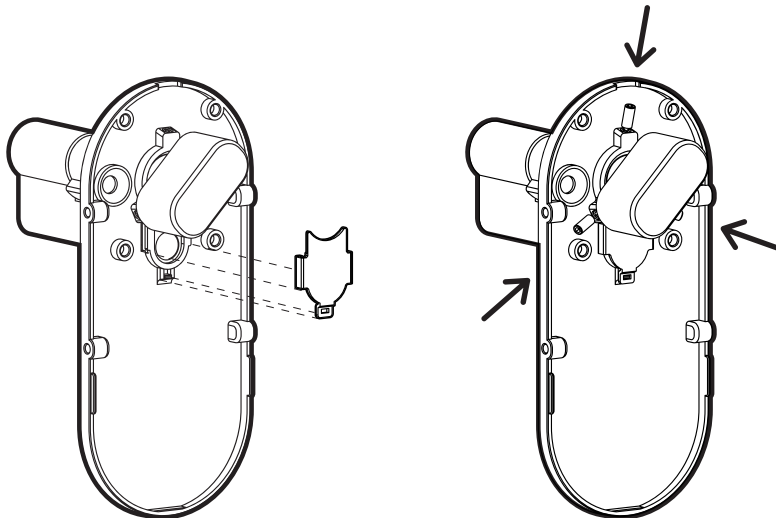


**3c**

Z přední strany montážní desky namontujte cylindrickou vložku.

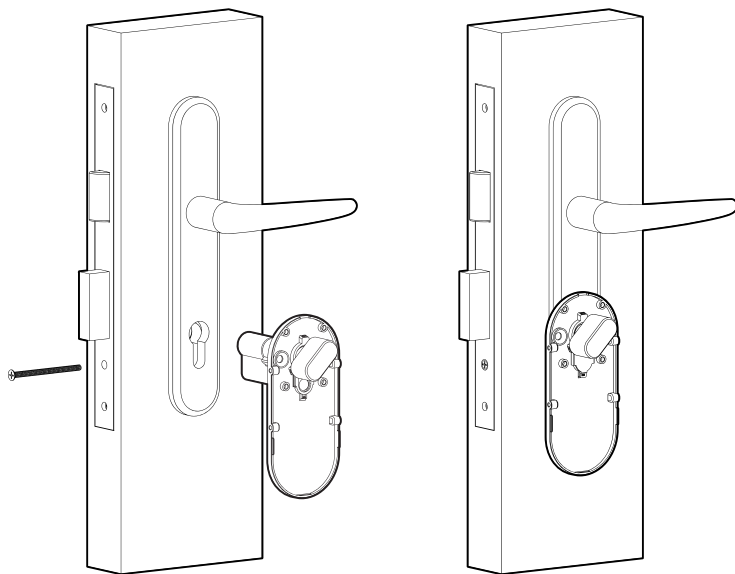
**3d**

Umístěte cylindrickou desku zpět na montážní desku. Pomocí 3 šroubů upevněte montážní desku.





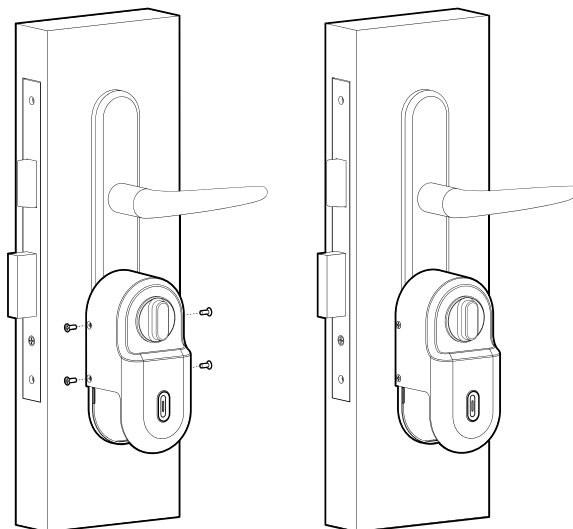
**3e** Znovu nainstalujte cylindrickou vložku a zajistěte ji šroubem z zadlabávacího zámku. Poté se podívejte na **4a** a na **4b** a dokončete montáž.



**UPOZORNĚNÍ:**

Při instalaci zadního těla se ujistěte, že klíč nebo otočná klička jsou ve vertikální pozici.

**4a** Nainstalujte tělo zámku na montážní desku a zajistěte strany pomocí 4 šroubů M3.



**Šrouby**

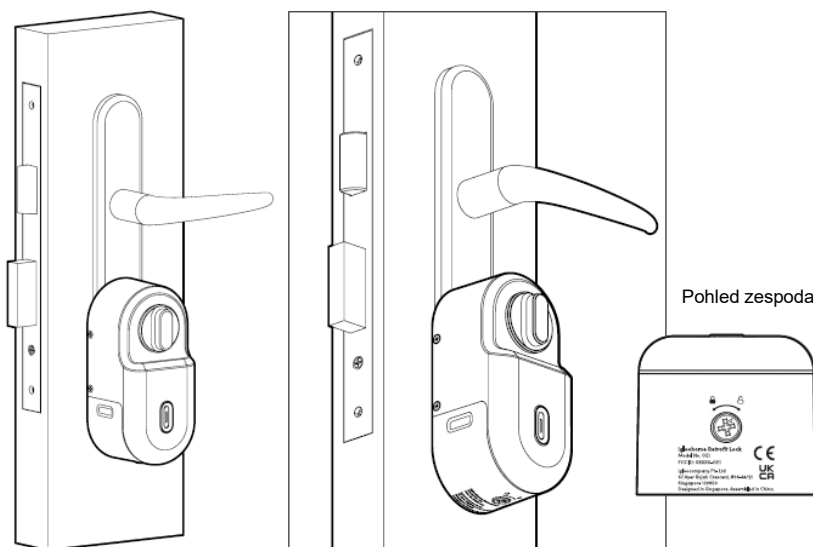
Ø 5mm  
(0.20")



**UPOZORNĚNÍ:**

Při montáži zadního těla se ujistěte, že klíč nebo otočná klíčka jsou ve vertikální pozici.

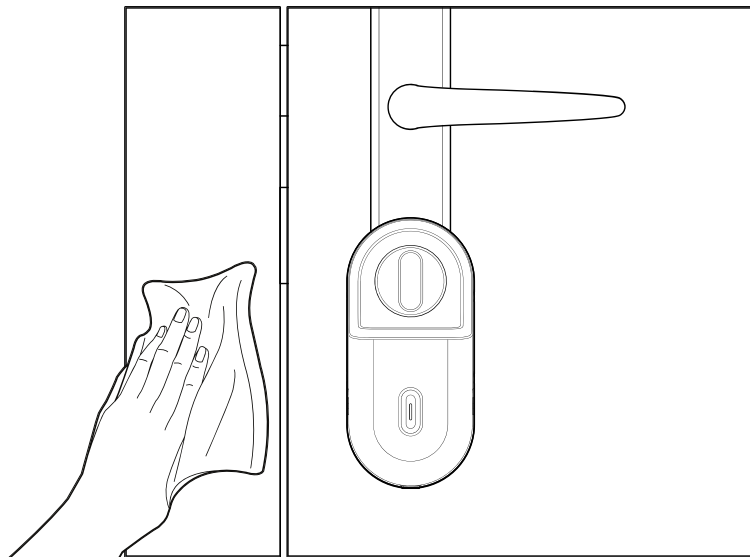
**4b** Nasad'te kryt baterie a otočte šroubem do polohy .



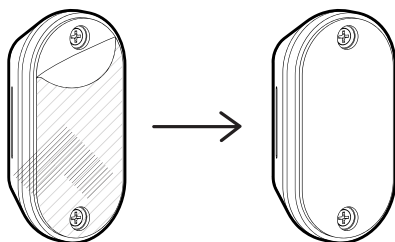
# Montážní pokyny

## Pozice paralelního dveřního senzoru

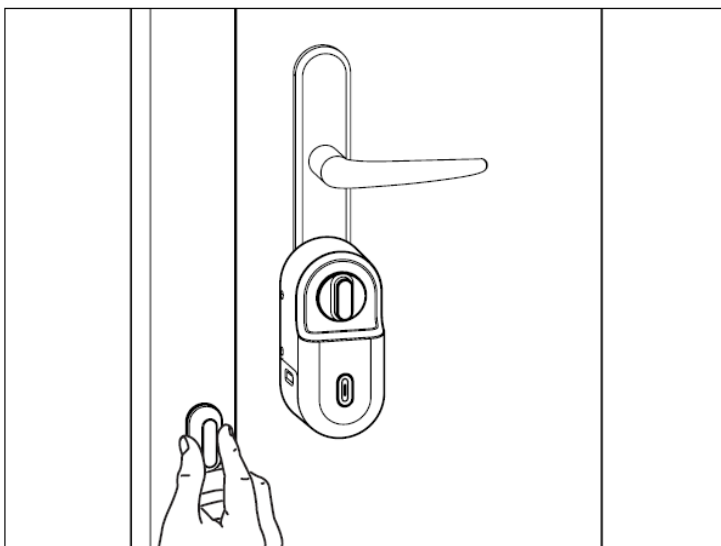
- 1 Pomocí vlhkého hadříku nebo tkaniny otřete oblast dveřního rámu, na kterou bude instalován dveřní senzor.**



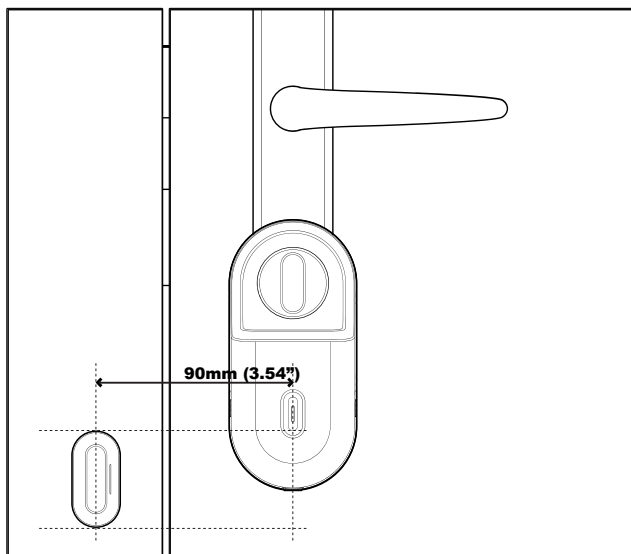
- 2 Odlepte spodní stranu oboustranné lepicí pásky na zadní straně dveřního senzoru.**



- 3** Dveřní senzor pevně přitlačte na čistý povrch zárubně. Při montáži dveřního senzoru se ujistěte, že plocha je rovná. t



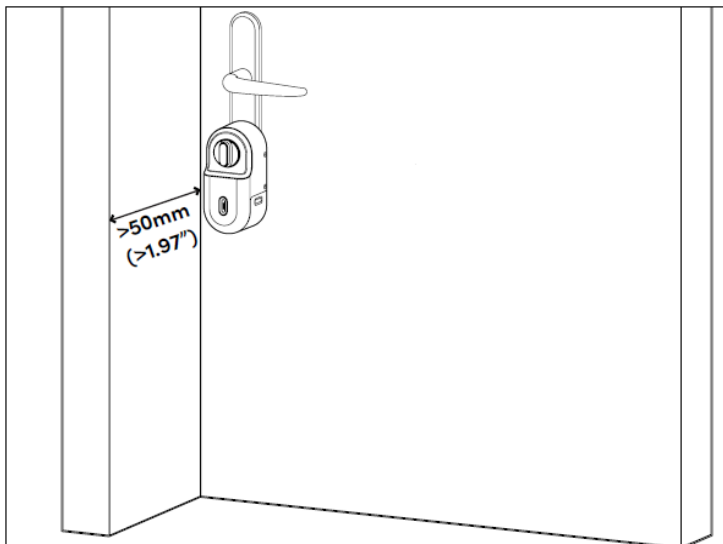
- 4** Maximální vzdálenost pro detekci od středu multifunkčního tlačítka ke středu dveřního senzoru by měla být 90 mm.



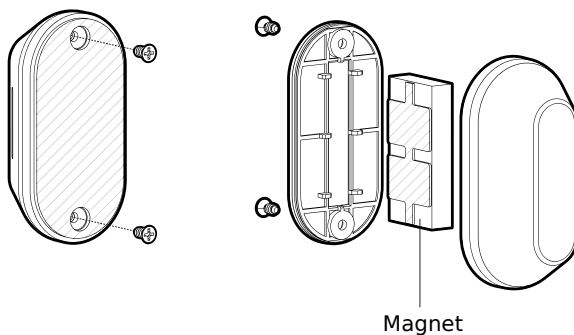
# Montážní pokyny

## Pozice kolmého dveřního senzoru

- 1** Pokud je hloubka zárubně  $>50$  mm, doporučuje se instalovat dveřní senzor kolmo k zámku.

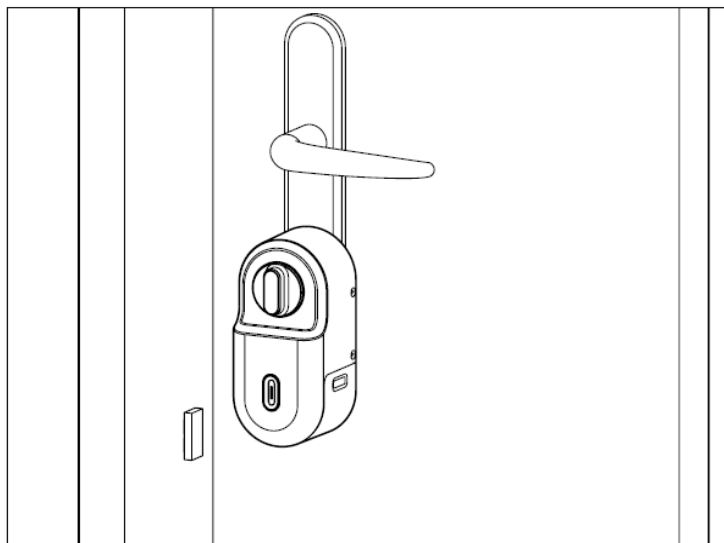
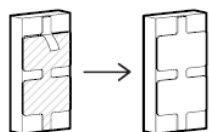


- 2** Odšroubujte dva šrouby na zadní straně snímače dveří a sejměte kryt.



**4a**

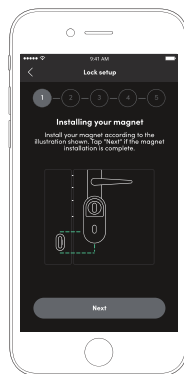
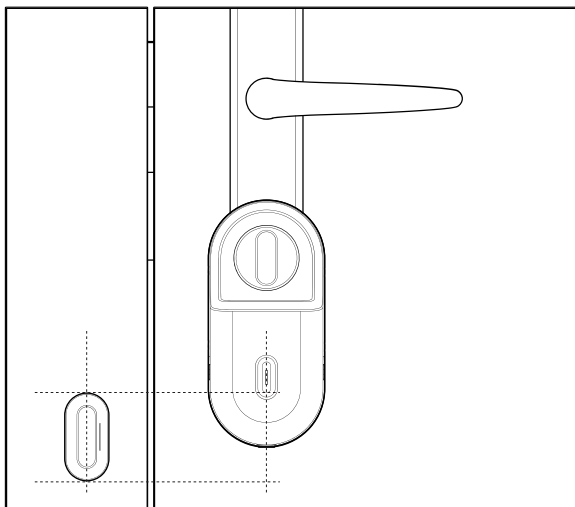
**Dveřní senzor pevně přitlačte na čistý povrch zárubně. Při montáži dveřního senzoru se ujistěte, že je plocha rovná.**



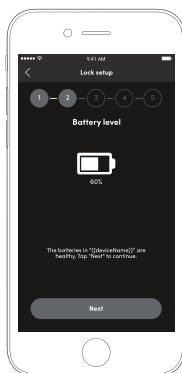
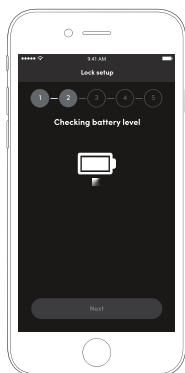
# Kalibrace zámku

Před nastavením zámku pro použití si nainstalujte aplikaci igloohome a vytvořte si účet. Více podrobností najdete na straně 32.

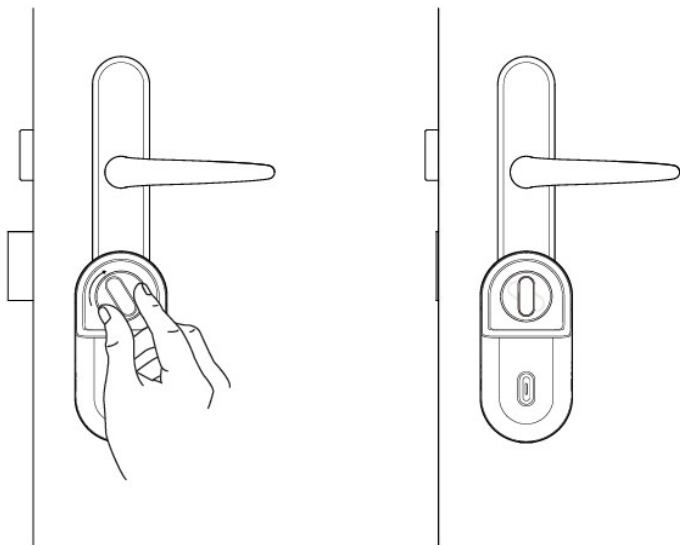
- a** Ujistěte se, že je snímač dveří správně nainstalován a klepněte na <Další>.



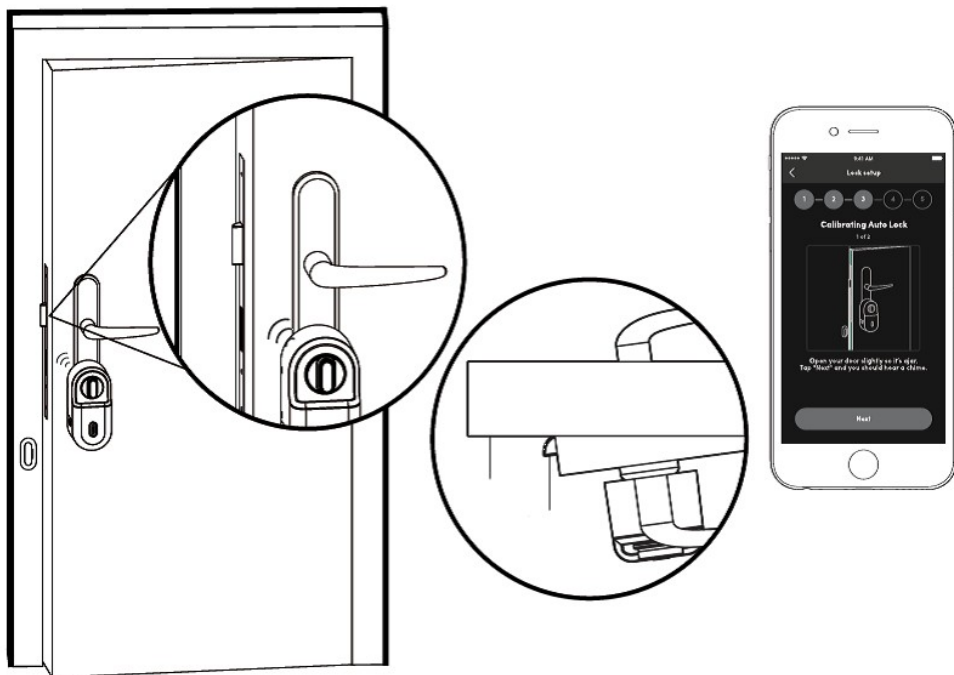
- b** Zámek zkontroluje úroveň baterie, aby zajistil optimální kalibraci.



**cc** Otočením otočné klíčky odemkněte a ujistěte se, že je otočen do maximální polohy.



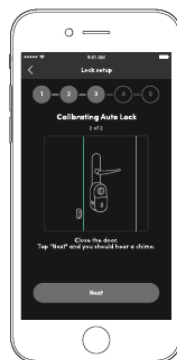
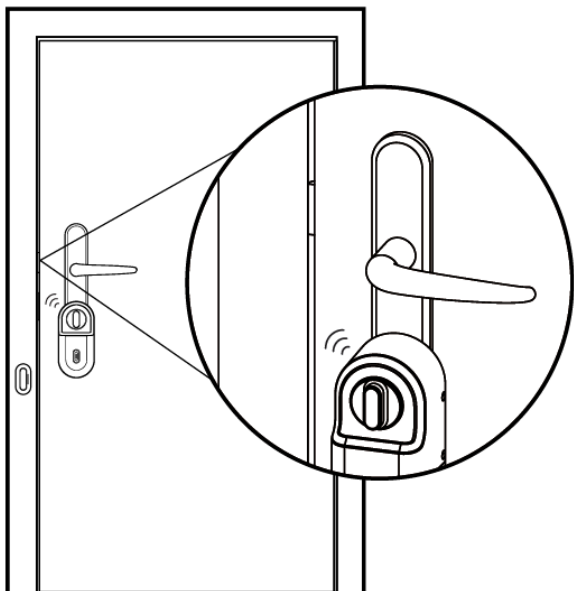
**dc** Dveře nechte mírně pootevřené, ujistěte se, že se západka o dveře opírá. Zvukový indikátor vás upozorní na přechod k dalšímu kroku. Pokračujte klepnutím na <Další>.



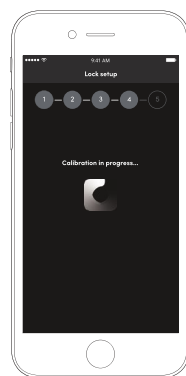
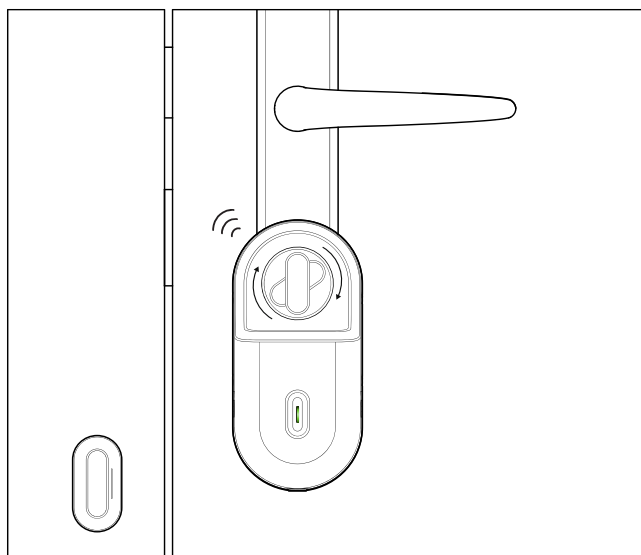




**Zcela zavřete dveře a nechte je odemčené. Zvukový indikátor vás upozorní na přechod k dalšímu kroku. Pokračujte klepnutím na <Další>.t**

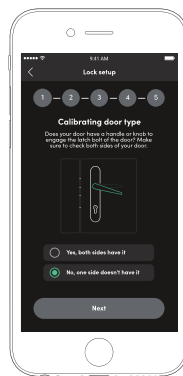
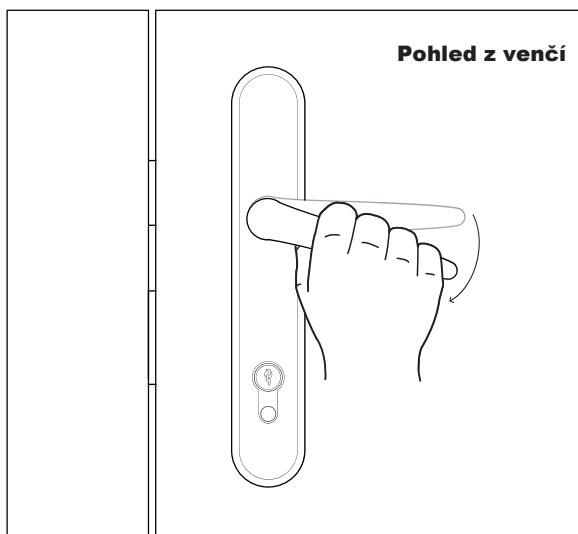


**Zámek se automaticky zkalibruje pro vaše dveře. Zvukové upozornění a zelený indikátor LED vás upozorní na dokončení procesu.**

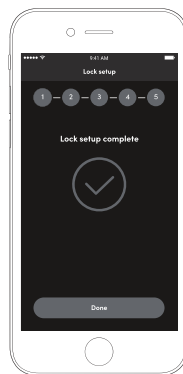
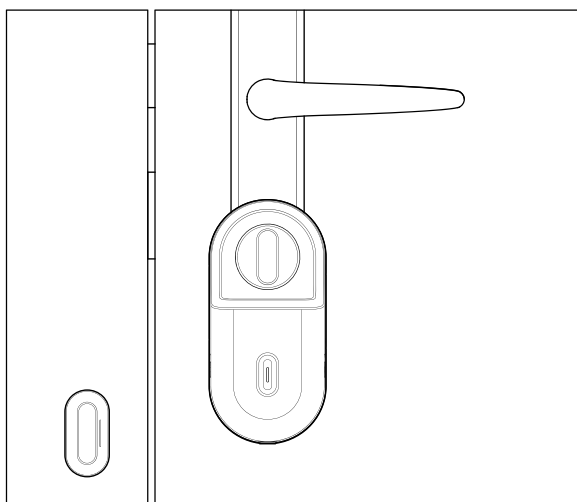




**Pokud máte kliku na vnější straně dveří, vyberte tuto možnost.**



**Gratulujeme, dokončili jste kalibraci!**



*\*Poznámka: Kalibraci můžete provést znovu na kartě Nastavení v aplikaci igloohome.*

*\*Doporučuje se provádět kalibraci každých 9 měsíců.*

# Testování funkčnosti zámku

**a**

## **Manuální uzamčení a odemčení**

Ručně otočte otočnou kličku zámku Retrofit Lock. Pohyb by měl být plynulý.

**b**

## **Bluetooth odemčení a automatické uzamčení**

1. Ujistěte se, že Retrofit Lock je v uzamčeném stavu.
2. V aplikaci igloohome klepněte na ikonu zámku.
3. LED indikátor bude blikat modře, poté zeleně, a zvukový indikátor vás upozorní, že dveře jsou odemčeny.
4. Když jsou dveře úplně zavřené jazýček závory zámku by se měl automaticky vysunout.

# Vlastnosti

## **Bluetooth klíč**



### **Hlavní Bluetooth klíč**

Odemká zámek pomocí Bluetooth přes aplikaci.



### **Bluetooth klíč hosta**

Časově omezené Bluetooth klíče lze generovat a sdílet s hosty.

## **Zamykání**



### **Automatické uzamčení**

Automaticky se uzamkne při zavření dveří. Uživatelé mohou nakonfigurovat zpoždění nebo jej deaktivovat. Funkce bude fungovat pouze v případě, že je nainstalován snímač dveří.



### **Automatické odemčení**

Automaticky odemkněte dveře, jakmile zámek rozpozná vaši aplikaci v nastaveném dosahu Bluetooth.



### **Manuální opětovné uzamčení**

Otočením otočné kličky nebo stisknutím multifunkčního tlačítka vysunete jazýček závěru.

## **Baterie**



### **Výstraha na vybitou baterii**

Intuitivní zvuk a kontrolka LED vás vyzve k výměně baterií, když je baterie vybitá.

# Vlastnosti

## Bezpečnost / výstrahy



### Obstrukční alarm

Zámek spustí alarm, pokud nelze jazýček závory úplně vysunout nebo zatáhnout, aby upozornil uživatele na možné překážky.



### Noční režim

Automaticky zamyká dveře v nastavený čas během noci pro zvýšenou bezpečnost.



### Režim vysokého točivého momentu

Dostupný pro zámky, které vyžadují větší sílu k hladkému vysouvání a zatahování jazýčku závory.



### Protokol aktivit

Protokoly aktivity Bluetooth klíče se aktualizují v reálném čase. Aktivita PIN kódu (pouze prostřednictvím klávesnice) bude aktualizována, když vlastník synchronizuje zámek s aplikací přes Bluetooth.



### Plán

Funkce automatického uzamčení pro snazší přístup. Nastavte zámek tak, aby byl deaktivován během.

## Další



### Ovládání hlasitosti

Hlasitost je nastavitelná podle vašich preferencí. Vyberte od 0 (ztlumení) do 5 (nejhlasitější).


# Režimy přístupu

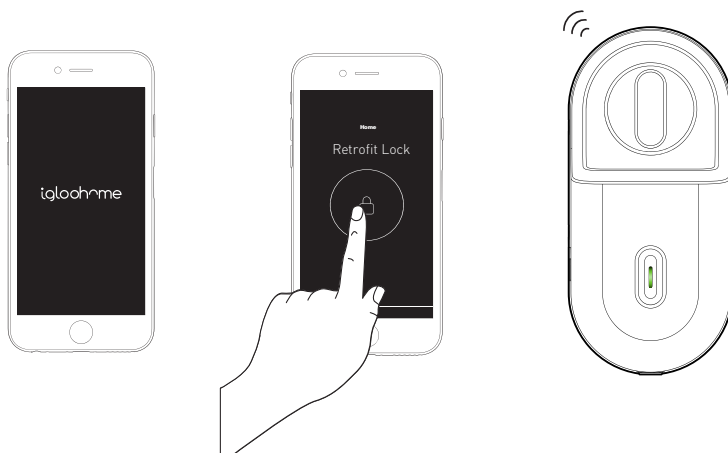
<b>Režimy přístupu (vstup)</b>	Bluetooth klíče, stávající klíč, PIN kódy (prostřednictvím klávesnice)
<b>Režimy přístupu (odchod)</b>	Bluetooth klíče, otočná klička, multifunkční tlačítko

a

## Bluetooth

Tento režim vyžaduje, abyste měli ve svém mobilním telefonu nainstalovanou aplikaci igloohome s ověřeným účtem. Chcete-li toto použít, můžete být vlastníkem zámku nebo disponovat Bluetooth klíčem pro hosty.

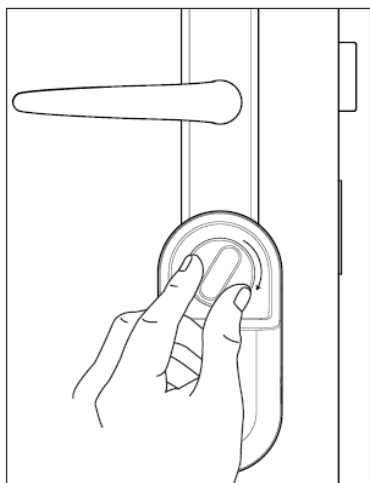
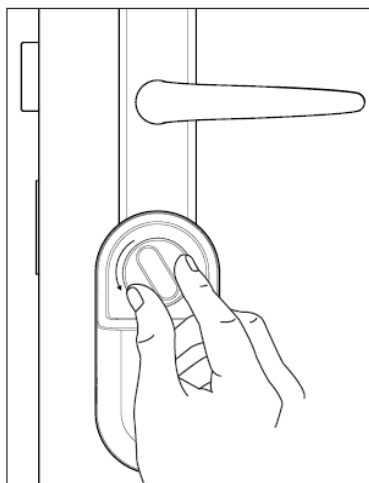
1. V aplikaci vyberte zámek, ke kterému se pokoušíte získat přístup.
2. Na obrazovce klepněte na .
3. LED indikátor na zámku bude blikat modře, aby bylo navázáno připojení Bluetooth, a poté zeleně, když je úspěšně odemčeno. Uslyšíte také čtyři vzestupné tóny.



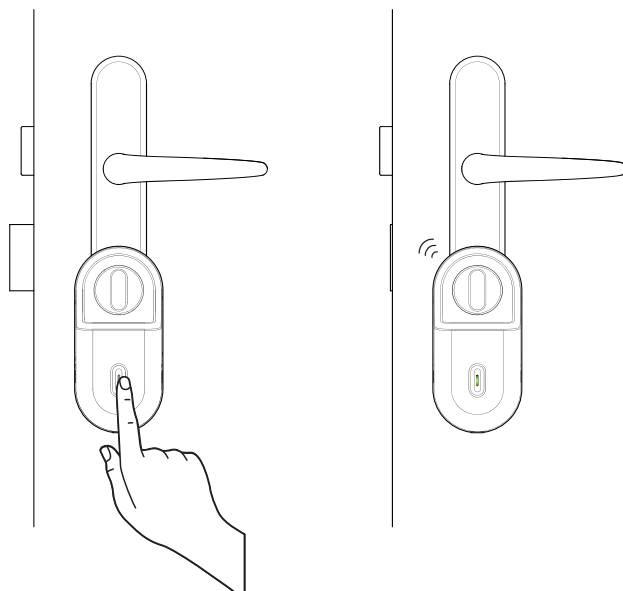
**Poznámka:** Musíte být v dosahu Bluetooth zámku a mít zapnuté služby Bluetooth.

**b****Otočná klička**

Otáčením otočné kličky ručně odemkněte dveře zevnitř.

**Montáž na levou stranu****Montáž na pravou stranu****c****Multifunkční tlačítko**

1. Stisknutím multifunkčního tlačítka odemknete
2. Po odblokování LED kontrolka dvakrát zeleně zabliká se ozvou se 4 krátké vzestupné tóny.



# Registrace aplikace

## 1 Stažení aplikace igloohome

Mobilní aplikace je k dispozici zdarma na App Store a Google Play Store!

**App Store**



**Google Play**



---

## 2 Registrace k igloohome účtu

- 1) Spusťte aplikaci igloohome a klepněte na [**Vytvořit nový účet**]
- 2) Vyplňte pole zobrazená na obrazovce.
- 3) Přijměte podmínky služeb a zásady ochrany osobních údajů.
- 4) Klepněte na [**Vytvořit účet**].
- 5) Zadejte 6místné OTP zasláné na vaši e-mailovou adresu.
- 6) Klepněte na [**Ověřit**].
- 7) Nyní máte ověřený igloohome účet!

Pokud jste zapomněli své heslo,

- 1) Navštivte přihlašovací stránku a vyberte [**Zapomněli jste heslo?**]
- 2) Zadejte svou registrovanou e-mailovou adresu.
- 3) Stiskněte [**Odeslat**].

Obdržíte e-mail s odkazem a pokyny, jak obnovit heslo.

---

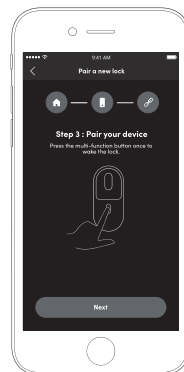


### 3

## Párování zámku s vaším účtem

**Pokud jste v igloohome úplně noví:** Před zahájením procesu párování otestujte zámek pomocí továrního PIN kódu.

- a) Vytvořte vlastnost, ke které přiřadíte svůj zámek.
1. Klepněte na ☰ a vyberte [**Přidat a spravovat**].
  2. Klepněte na [**Spravovat vlastnosti**].
  3. Klepněte na ikonu [+].
  4. Zadejte název a region vlastnosti a klepněte na [**Odeslat**].
- b) Spárujte zámek se svým účtem.
1. Klepněte na ☰ a vyberte [**Přidat a spravovat**].
  2. Klepněte na ikonu [<].
  3. Klepněte na [**Přidat zámek**].
  4. Vyberte vlastnost, kterou jste vytvořili.
  5. Postupujte podle pokynů na obrazovce.




Pokud spárujete zámek s existujícím účtem igloohome:

1. Klepněte na ☰ a vyberte [**Přidat a spravovat**].
2. Klepněte na [**Přidat zámek**].
3. Vyberte vlastnost.
4. Postupujte podle pokynů na obrazovce.

# Správa přístupu v aplikaci

## 1 Vytváření Bluetooth klíče pro hosty

Umožněte hostům a členům rodiny používat k odemykání dveří své chytré telefony. Když vydáte klíč Bluetooth, získáte aktualizace v reálném čase o tom, kdo přistupoval k vašemu majetku.

1. V mobilní aplikaci igloohome klepněte na .
2. Klepněte na [**+Přístup**].
3. Vyberte [**Bluetooth Key**].
4. Vyplňte požadovaná pole.
5. Klepněte na [**Vytvořit klíč Bluetooth**].
6. Klepněte na [**Sdílet**].

Váš host může buď naskenovat jedinečný QR kód zobrazený na vaší obrazovce, nebo můžete odkaz sdílet prostřednictvím preferované komunikační metody (Text, E-mail, WhatsApp, Facebook Messenger atd.) a získat klíč Bluetooth.

Váš host si bude muset buď stáhnout mobilní aplikaci igloohome a zaregistrovat si účet, nebo získat klíč Bluetooth se svým stávajícím účtem igloohome.

### **Důležité:**

Všechny klíče Bluetooth je třeba vyzvednout do 1 hodiny od jejich vygenerování. Pokud nebudou v uvedené lhůtě vyzvednuty, budou klíče považovány za neplatné. Tj. Vygenerováno dnes v 19:00, musí být hostem vyzvednuto dnes do 20:00.

Klíče Bluetooth může vlastník zámku kdykoli zrušit.

---

# Správa ekosystému v aplikaci

## 1 Klávesnice

a) Spárujte klávesnici se svým účtem

Před propojením klávesnice se zámek musíte přidat zařízení ke svému účtu:  
**\*Ujistěte se, že jste v dosahu Bluetooth klávesnice a že máte zapnutou funkci Bluetooth.**

1. Klepněte na ☰ a vyberte [**Přidat a spravovat**].
2. Vyberte [**Spravovat klávesnice**].
3. Klepněte na ikonu [+] v pravém horním rohu obrazovky nebo klepněte na tlačítko [**Přidat klávesnici**] ve spodní části obrazovky.
4. Postupujte podle pokynů na obrazovce.

b) Připojte klávesnici k zámku

**\*Ujistěte se, že jste v dosahu Bluetooth zámku a klávesnice a že máte zapnutou funkci Bluetooth.**

1. Klepněte na ☰ a vyberte [**Přidat a spravovat**].
2. Vyberte [**Spravovat klávesnice**].
3. Vyberte klávesnici, kterou chcete propojit.
4. Postupujte podle pokynů na obrazovce.



**Zobrazit celou uživatelskou příručku klávesnice**

## 2

# Klíčenka

a) Spárujte klíčenku s vaším účtem

Než propojíte klíčenku se zámkem, musíte přidat zařízení ke svému účtu:

**\*Ujistěte se, že jste v dosahu Bluetooth klíčenky a že máte zapnutou funkci Bluetooth.**

1. Klepněte na ☰ a vyberte [**Přidat a spravovat**].
2. Vyberte [**Spravovat přívěsky na klíče**].
3. Klepněte na ikonu [+] umístěnou v pravém horním rohu obrazovky nebo klepněte na tlačítko [Přidat klíčenku] umístěné ve spodní části obrazovky.
4. Postupujte podle pokynů na obrazovce.

b) Spárujte klíčenku s vaším účtem

**\*Ujistěte se, že jste v dosahu Bluetooth zámku a klíčenky a že máte zapnutou funkci Bluetooth.**

1. Klepněte na ☰ a vyberte [**Přidat a spravovat**].
2. Vyberte [**Spravovat přívěsky na klíče**].
3. Vyberte klíčenku, kterou chcete propojit.
4. Postupujte podle pokynů na obrazovce.



Zobrazit celou uživatelskou příručku pro klíčenku

### 3

## Můstek (rozšíření)

a) Propojte můstek se zámkem nebo jinými produkty ekosystému

1. Klepněte na ☰ a vyberte [**Přidat a spravovat**].
2. Klepněte na [**Bridges**].
3. Vyberte můstek, ke kterému chcete propojit zámek.
4. Klepněte na [**Propojené zámký a zařízení**].
5. Klepněte na ikonu [+] v pravém horním rohu obrazovky.
6. Postupujte podle pokynů na obrazovce.

b) Odpojení můstku od zámků nebo jiných produktů ekosystému

1. Klepněte na ☰ a vyberte [**Přidat a spravovat**].
2. Klepněte na [**Bridges**].
3. Vyberte můstek, od kterého se chcete odpojit.
4. Klepněte na [**Propojené zámký a zařízení**].
5. Klepněte na ⌘ vedle vybraného zámků nebo produktu ekosystému, který chcete odpojit.



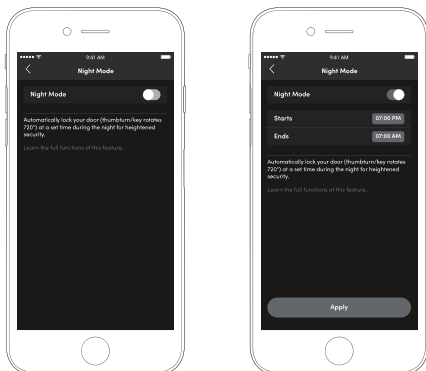
**Prohlédněte si celou uživatelskou příručku pro můstek.**

# Noční režim

Pro zvýšenou bezpečnost automaticky zamykejte v nastavený čas během noci dveře.

## Aktivace nočního režimu:

1. Na stránce nastavení zámku klepněte na **[Noční režim]**.
2. Přepněte posuvník do polohy ON.
3. Nastavte čas začátku a konce pro nastavení doby, kdy je aktivován noční režim.
4. Klepnutím na **[Použit]** uložíte nastavení.

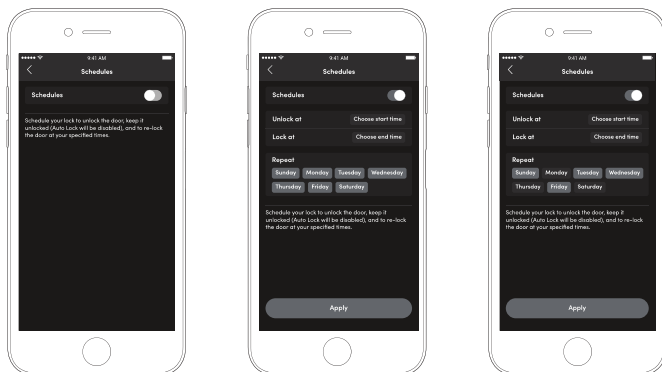


# Časový rozvrh

Načasujte zámek tak, aby deaktivoval funkci automatického uzamčení pro snazší odemýkání po celý den.

## Aktivace časového rozvrhu:

1. Na stránce nastavení zámku klepněte na **[Plány]**.
2. Přepněte posuvník do polohy ON.
3. Nastavte čas začátku a konce pro aktivaci časového rozvrhu. Období aktivace je standardně nastaveno na všechny dny v týdnu. Vyberte den v týdnu pro zapnutí nebo vypnutí časového rozvrhu pro daný den.
7. Klepněte na **[Použít]**.

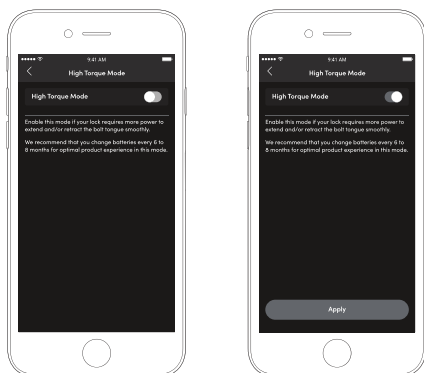


# Režim vysokého točivého momentu

Režim vysokého točivého momentu je k dispozici pro zámky, které vyžadují větší sílu k hladkému vysunutí a zatažení jazýčku závory.

## Aktivujte režim vysokého točivého momentu:

1. Na stránce nastavení zámku klepněte na [**Režim vysokého točivého momentu**].
2. Přepněte posuvník do polohy ON.
3. Klepněte na [**Použít**].



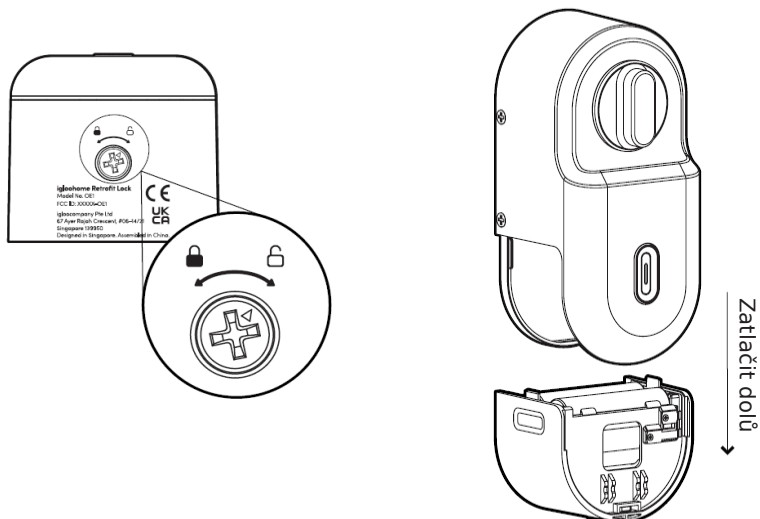


# Výměna baterií

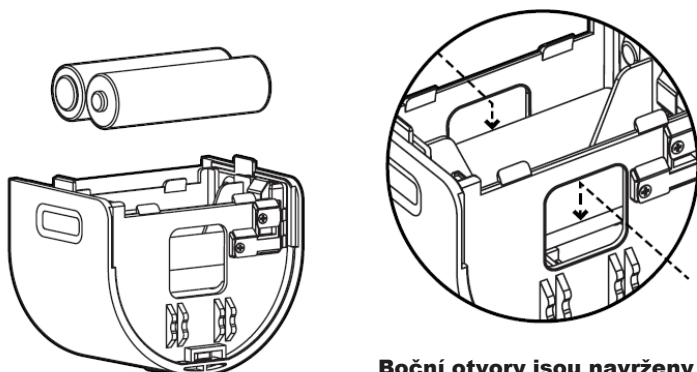
**1** Otočte šroubem na <odemknout>.

**2** Sejměte kryt baterie.

Pohled zespoda



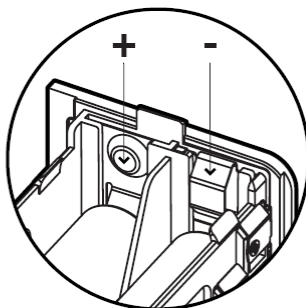
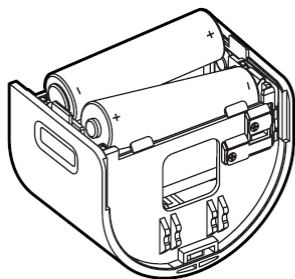
**3** Vyměňte baterie.



**Boční otvory jsou navrženy pro snadné vyjmutí baterií.**

**3** Vložte nové baterie.

**Kulaté vývody – kladný pól baterie**  
**Ploché vývody – záporný pól baterie**

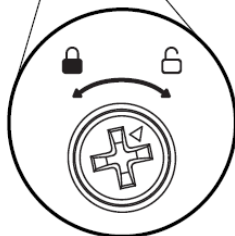
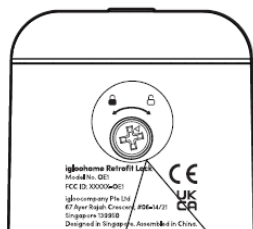


**h** Vraťte kryt baterie zpět a otočte šroubem do polohy <uzamčeno>.

**Pohled zespoda**



↑  
Zatlačit nahoru



# Propojení s Airbnb

## 1 Propojení s Airbnb

Propojení zámku s Airbnb automatizuje generování PIN kódů pro vaše hosty na základě jejich potvrzených rezervací.

**Chcete-li jej aktivovat:**

### Krok 1: Připojte se ke svému profilu na Airbnb

1. V části [**Nastavení účtu**] vyberte [**Připojit k Airbnb**] a poté klepněte na [**OK**].
2. V části [**Rezervace**] klikněte na ikonu [**Přidat**] a vyberte dům, ke kterému se chcete připojit.
3. Vyberte Airbnb Listing a PIN Time k přiřazení.

### Poznámka:

- E-maily s PIN kódem budou hostovi zaslány 1 až 48 hodin před časem příjezdu (lze nastavit).
- PIN kódy budou platné pouze v době odbavení a odhlášení.

### Krok 2: Změna čas přihlášení a odhlášení

V části [**Přidat a spravovat**] vyberte [**Spravovat vlastnosti**] a poté seznam pro zobrazení nebo úpravu podrobností.

### Poznámky:

- Pokud přístupový e-mail nebyl odeslán, změna času přihlášení/odhlášení prostřednictvím aplikace změní čas začátku a konce kódů PIN, které mají být sdíleny s vaším hostem.
- Pokud byl přístupový e-mail odeslán, změna těchto údajů ovlivní pouze další rezervaci.
- Změna těchto údajů v aplikaci igloohome neaktualizuje čas přihlášení/odhlášení na seznamu na webu Airbnb.

## 2 Odpojení od Airbnb

Pokud dáváte přednost ručnímu generování PIN kódů pro své hosty, můžete svůj záznam na Airbnb odpojit od igloohome.

1. V části [**Rezervace**] odpojte všechny záznamy.
2. V části [**Nastavení účtu**] vyberte [**Odpojit s Airbnb**].

Pokud si přejete úplně odpojit svůj účet Airbnb od účtu igloohome, ujistěte se, že všechny vaše záznamy na Airbnb byly odpojeny ve výše uvedeném kroku, pak přejděte na:

Airbnb Host Website > Connected Apps > igloohome pro odpojení

# Zvuková a světelná signalizace

Událost	Signalizace
Připojení Bluetooth	LED kontrolka bliká modře
Úspěšně odemčeno	4 stoupající tóny a LED kontrolka dvakrát zeleně blikne
Úspěšně uzamčeno	1 dlouhé pípnutí a LED kontrolka bliká zeleně po dobu 2 sekund
Upozornění na vybitou baterii	3 sestupné tóny
Obstrukční výstraha	6 sad 4 krátkých pípnutí
Ukončení kalibrace	1 dlouhé pípnutí a kontrolka LED svítí zeleně
Zrušení párování	4 klesající pípnutí a LED kontrolka bliká modře
Hardwarový reset / zrušení párování	3 sestupné tóny
Úspěšné spárování	3 vzestupné tóny

# Řešení problémů

## Zámek se při otáčení mechanismu chvěje.

- Ujistěte se, že šrouby montážní desky jsou vyrovnány a utaženy.

## Zámek se při otáčení mechanismu i po utažení šroubů stále kývá.

- Pro větší stabilitu použijte oboustrannou pásku 3M.

## Zámek nelze zapnout.

- Zkontrolujte, zda jsou baterie vloženy ve správné orientaci a zda je kryt baterií bezpečně upevněn.

## Zámek se zapne, ale motor je slabý.

- Zkontrolujte, zda jsou baterie vloženy ve správné orientaci a zda je kryt baterií bezpečně upevněn.
- Pokud problém přetrvává, vaše dveře mohou být nekompatibilní se zámekem.

## S otočnou kličkou se obtížně otáčí

- Stiskněte multifunkční tlačítko a pokuste se otočit.
- Pokud spojka není zcela uvolněna, může se to čas od času přihodit.
- Vyjměte a znovu nainstalujte zadní část.
- Proveďte znovu kalibrační kroky.

## Funguje zámek s mými dveřmi?

- Projděte si průvodce kompatibilitou.

## Jak dlouho vydrží můj zámek, když se zobrazí upozornění na vybitou baterii?

- Přibližně 2 měsíce v závislosti na frekvenci používání.

## Jak obnovím tovární nastavení zámku?

- Vyjměte přihrádku na baterie, stiskněte a podržte multifunkční tlačítko po dobu 10 sekund a znovu vložte přihrádku na baterie. Zvukové a LED upozornění vás upozorní na úspěšné obnovení továrního nastavení.

## Zámek se po kalibraci nechová podle očekávání.

- Opakujte kroky kalibrace.
- Projděte si průvodce kompatibilitou.

## Prohlášení o shodě

Toto zařízení je v souladu s částí 15 pravidel FCC. Provoz podléhá následujícím dvěma podmínkám: (1) toto zařízení nesmí způsobovat škodlivé rušení a (2) toto zařízení musí akceptovat jakékoli přijaté rušení, včetně rušení, které může způsobit nežádoucí provoz.

Jakékoli změny nebo úpravy, které nejsou výslovně schváleny stranou odpovědnou za shodu, mohou zrušit oprávnění uživatele provozovat zařízení.

**POZNÁMKA:** Toto zařízení bylo testováno a bylo zjištěno, že vyhovuje limitům pro digitální zařízení třídy B podle části 15 pravidel FCC. Tyto limity jsou navrženy tak, aby poskytovaly přiměřenou ochranu před škodlivým rušením při domácí instalaci. Toto zařízení generuje, používá a může vyzařovat vysokofrekvenční energii a pokud není nainstalováno a používáno v souladu s pokyny, může způsobovat škodlivé rušení rádiové komunikace. Nelze však zaručit, že při konkrétní instalaci k rušení nedojde.

Pokud toto zařízení způsobuje škodlivé rušení rozhlasového nebo televizního příjmu, což lze zjistit vypnutím a zapnutím zařízení, doporučujeme uživateli, aby se pokusil napravit rušení jedním nebo více z následujících opatření:

- Přeorientujte nebo přemístěte přijímací anténu.
- Zvětšete vzdálenost mezi zařízením a přijímačem.
- Připojte zařízení do zásuvky v jiném okruhu, než ke kterému je připojen přijímač.
- Požádejte o pomoc prodejce nebo zkušeného rádiového/televizního technika.

Toto zařízení vyhovuje limitům FCC pro vystavení radiaci stanoveným pro nekontrolované prostředí. Toto zařízení by mělo být instalováno a provozováno s minimální vzdáleností 20 cm mezi radiátorem a vaším tělem.

---

**Pro dotazy přejděte na:**  
[igloohome.co/support](https://igloohome.co/support)